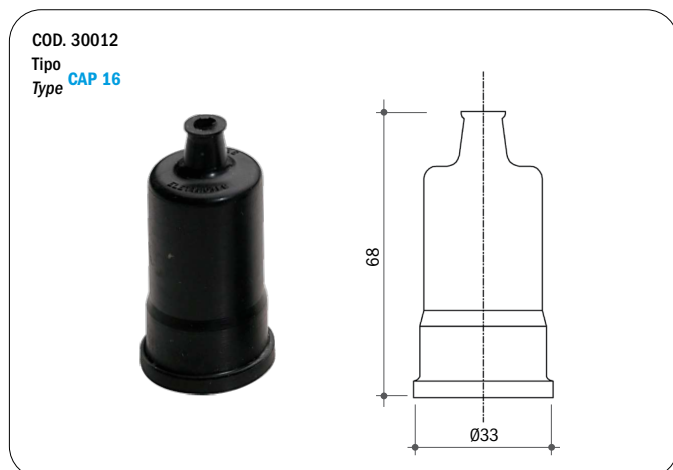


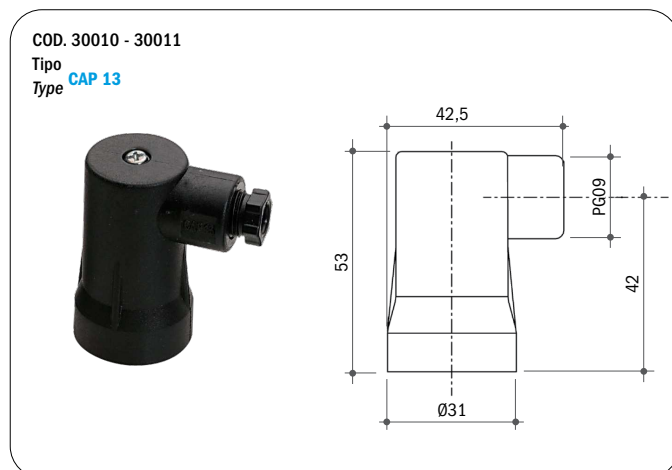
Portata contatti	6(2)A / 250 Vca	Switch rating	6(2)A / 250 Vac
Portata contatti	2(1)A / 24 Vcc	Switch rating	2(1)A / 24 Vdc
Portata max contatti dorati	30mA / 30 Vcc	Max rating - gold contacts	30mA / 30 Vdc
Campo di temperatura	-30°C...+140°C (in funzione della membrana/guarnizione)	Temperature range	-30°C...+140°C (according to diaphragm/gasket material)
Max. n° di interventi a 25°C	120/1' (membrana)	Max. cycle rate at 25°C	120/min. (diaphragm)
Max. n° di interventi a 25°C	10/1' (membrana acciaio inox)	Max. cycle rate at 25°C	10/min. (with SS diaphragm)
Max. n° di interventi a 25°C	60/1' (pistone)	Max. cycle rate at 25°C	60/min. (piston diaphragm)
Protezione senza cappuccio	IP 00 vedi pagina 8	Protection (terminals)	IP 00 see pag. 8
Protezione con CAP 13	IP 65 vedi pagina 8	Protection with CAP 13	IP 65 see pag. 8
Protezione con CAP 16	IP 54 vedi pagina 8	Protection with CAP 16	IP 54 see pag. 8
Corpo portacontatti	PA 66	Switching housing	PA 66
Vita meccanica	10 ⁶ cicli	Mechanical life	10 ⁶ operations
Coppia di serraggio consigliata	max. 4 Kgm vedi pagina 3	Recommended tightening torque	max. 4 Kgm see page 3

CAPPUCCI DI PROTEZIONE / PROTECTION CAPS

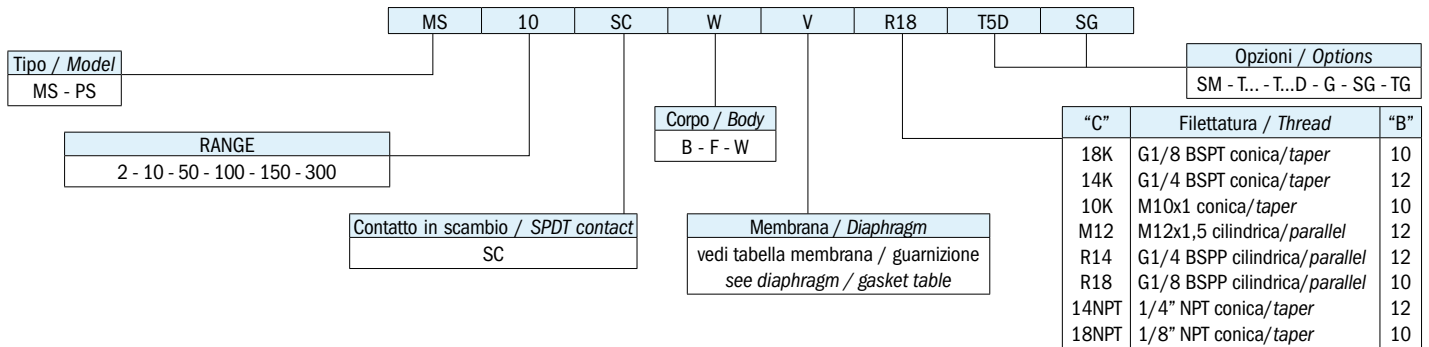
PROTEZIONE IP 54 / IP 54 PROTECTION



PROTEZIONE IP 65 / IP 65 PROTECTION



SIGLA DI ORDINAZIONE / HOW TO ORDER



SPIEGAZIONE DELLE SIGLE DI ORDINAZIONE / ORDERING INFORMATION

MS...	Pressostato esecuzione a membrana		
PS...	Pressostato esecuzione a pistone		
Tipo di contatto	SC	Esecuzione con contatti in scambio SPDT	
Materiale corpo Ch24	B	Ottone	
(vedi caratteristiche generali)	F	Acciaio zincato	
	W	AISI 316 a richiesta su tutti i modelli	
Membrana disponibile/	NT	HNBR	(-25°C...+140°C)
Guarnizione	V	FKM	(-5°C...+90°C)
	S	Silicone rosso	(-30°C...+120°C)
	E	EPDM	(-20°C...+110°C)
	C	Neoprene	(-10°C...+110°C)
	MI	Acciaio Inox solo per MS2 e MS10 per pressione statica max. 40 bar (-30°C...+140°C)	
Filettature disponibili	18K	G1/8 BSPT conica	
	14K	G1/4 BSPT conica	
	10K	M10x1 conica	
	M12	M12x1,5 cilindrica	
	R14	G1/4 BSPP cilindrica	
	R18	G1/8 BSPP cilindrica	
	14NPT	1/4" NPT conica	
	18NPT	1/8" NPT conica	
Opzioni	SM	Smorzatore per colpi d'ariete	
	T...	Pressostati con taratura in salita al valore richiesto (es. T2 taratura in salita a 2 bar)	
	T...D	Pressostati con taratura in discesa al valore richiesto (es. T5D taratura in discesa a 5 bar)	
	G	Contatti dorati per bassa corrente	
	SG	Pressostati sgrassati per utilizzo con ossigeno	
	TG	Pressostati testati per utilizzo con gas	

MS...	Diaphragm pressure switch		
PS...	Piston pressure switch		
Contact	SC	SPDT C/O contact	
24 AF body material	B	Brass	
	F	Zinc plated steel	
	W	S.S. 316 on request for all models	
Available diaphragm/	NT	HNBR	(-25°C to +140°C)
Gasket	V	FKM	(-5°C to +90°C)
	S	Red silicone	(-30°C to +120°C)
	E	EPDM	(-20°C to +110°C)
	C	Neoprene	(-10°C to +110°C)
	MI	Stainless steel only for MS2 e MS10 models max. pressure static 40 bar (-30°C to +140°C)	
Available threads	18K	G1/8 BSPT taper	
	14K	G1/4 BSPT taper	
	10K	M10x1 taper	
	M12	M12x1.5 parallel	
	R14	G1/4 BSPP parallel	
	R18	G1/8 BSPP parallel	
	14NPT	1/4" NPT taper	
	18NPT	1/8" NPT taper	
Options	SM	Snubber for pressure picks	
	T...	Set up rising to the required value (ex. T2 rising set-point adjustment at 2 bar)	
	T...D	Set up falling to the required value (ex. T5D falling set-point adjustment at 5 bar)	
	G	Gold-plated contacts for low current applications	
	SG	Pressure switches degreased for applications with oxygen	
	TG	Pressure switches tested for applications with gas	

IN CONFORMITÀ ALLE NORME 2004/108 CE RELAZIONE EMC N° 147E/96.

IN COMPLIANCE WITH 2004/108 CE RULES EMC N° 147E/96 REPORT.

CARATTERISTICHE GENERALI / GENERAL SPECIFICATIONS

TIPO MODEL	CAMPO DI LAVORO PRESSIONI RELATIVE ADJUSTMENT RELATIVE PRESSURE RANGE bar	DIMENSIONI "A" DIMENSIONS "A" mm	MAX. PRESSIONE STATICA SUPPORTABILE MAX. STATIC PRESSURE bar			DIFFERENZIALE FISSO MAX. 25°C FIXED HYSTERESIS AT 25°C bar	TOLLERANZA D'INTERVENTO 25°C TOLERANCE AT 25°C bar	ESECUZIONE EXECUTION
			ESEC. CORPO OTTONE BRASS BODY EXECUTION	ESEC. CORPO ACCIAIO AVP ZINC PLATED BODY EXECUTION	ESEC. CORPO ACCIAIO INOX AISI 316 S.S. 316 BODY EXECUTION			
MS 2	0,2 - 2	57	300	300	300	~ 15% set-point	±0,2	Membrana Diaphragm
MS 10	1 - 10	57	300	300	300	~ 15% set-point	±0,4	
MS 50	10 - 50	57	300	300	300	~ 15% set-point	±2	
MS 100	10 - 100	57	300	300	300	~ 15% set-point	±3	
PS 150	30 - 150	57		600	600	~ 15% set-point	±5	Pistone in acciaio Steel piston
PS 300	50 - 300	57		600	600	~ 15% set-point	±15	

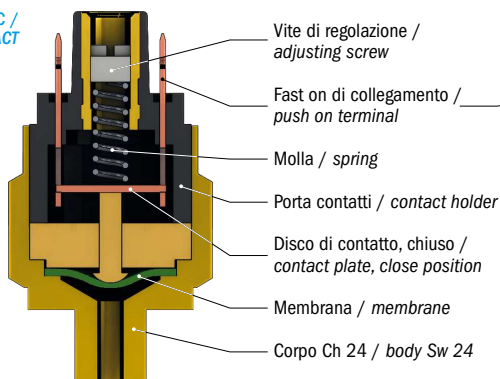
Elettrotec si riserva la facoltà di apportare modifiche tecniche ai prodotti o di cessarne la produzione senza obbligo di preavviso. Il contatto del pressostato può danneggiarsi quando sottoposto a forti urti o ad alte vibrazioni. È responsabilità dell'utilizzatore verificare l'idoneità dei nostri prodotti per ogni particolare applicazione (ad esempio, la verifica della compatibilità dei materiali) e l'uso può essere appropriato solo se dimostrato in test sul campo. Le informazioni tecniche in questo catalogo si basano su prove effettuate durante lo sviluppo del prodotto e in base ai valori empiricamente raccolti. Essi non possono essere applicabili in tutti i casi.

Elettrotec reserves the right to technical data of change to the products or halt production without prior notice. The pressure switch contacts can be damaged when subject to strong shocks or high vibration. It is the responsibility of the user to test the suitability of our products for the particular application, for example, the verification of material compatibility. The use may only be appropriate if proven in field tests. The technical information in this catalogue are based on tests made during product development and based on empirically gathered values. They may not be applicable in all cases.

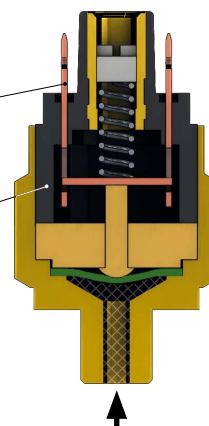
DATI TECNICI GENERALI GENERAL TECHNICAL DATA

PRESSOSTATO A MEMBRANA, CONTATTO NC /
MEMBRANE PRESSURE SWITCH, NC CONTACT

SENZA PRESSIONE
WITHOUT PRESSURE

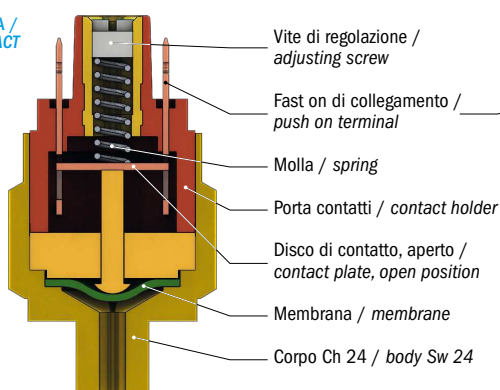


CON PRESSIONE
WITH PRESSURE

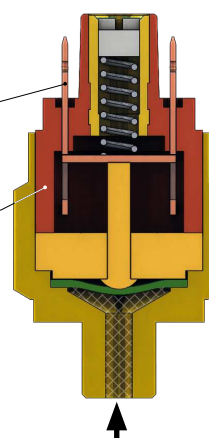


PRESSOSTATO A MEMBRANA, CONTATTO NA /
MEMBRANE PRESSURE SWITCH, NO CONTACT

SENZA PRESSIONE
WITHOUT PRESSURE



CON PRESSIONE
WITH PRESSURE



COPIE DI SERRAGGIO CONSIGLIATE / RECOMMENDED TIGHTENING TORQUES

Ottone / Brass		Acciaio zincato / Zinc plated carbon steel		AISI 316 / S.S. 316	
Filetto Thread	Coppia di serraggio* Recommended tightening torque Nm	Filetto Thread	Coppia di serraggio* Recommended tightening torque Nm	Filetto Thread	Coppia di serraggio* Recommended tightening torque Nm
R18	17	R18	22	R18	24
18K	17	18K	22	18K	24
18NPT	17	18NPT	22	18NPT	24
5/8UNF	42	5/8UNF	55	5/8UNF	80
R12	42	R12	55	R12	80
R14	70	R14	90	R14	100
14K	70	14K	90	14K	100
14NPT	70	14NPT	90	14NPT	100
M10	24	M10	32	M10	47
10K	24	10K	32	10K	47
34K	70	34K	100	34K	100

TIPOLOGIA DI CONTATTI ELETTRICI UTILIZZATI / ELECTRICAL CONTACTS APPLIED













			Normativa DIN-EN-60947-5-1 Standard DIN-EN-60947-5-1	Simbolo IEC 60617 Symbol IEC 60617
NA	NA normalmente aperto NO normally open	SPST (single pole, single throw)	X	
NC	NC normalmente chiuso NC normally closed	SPST (single pole, single throw)	Y	
SC	SC contatti in scambio CO change over (snap action)	SPDT (single pole, double throw)	C	

* Una scorretta coppia di serraggio può influenzare la durata meccanica del pressostato. La normativa di riferimento si è espressa in svariate modalità. Eletrotec è conforme alla EN 1090-2 che limita la sollecitazione tollerata dal materiale ad una percentuale della sollecitazione di snervamento. Variando tipologia di materiale utilizzato per realizzare il corpo del pressostato, varierà anche la coppia di serraggio, la quale dipenderà inoltre da variazioni di sezione, tenute, cuspidi, ed ai fattori che determinano il coefficiente di intaglio.

* Improper torque may affect the mechanical life of the switch. The relevant legislation has been expressed in various ways. Eletrotec is compliant with EN 1090-2 which limits the stress tolerated by the material to a percentage of the yield point. By varying the type of material used to make the switch body, will also vary the tightening torque, which will also depend on variations of section, seals, cusps, and the factors that determine the carving coefficient.

PRESSOSTATI / PRESSURE SWITCHES

PROTEZIONI ELETTRICHE / ELECTRIC PROTECTIONS

Pagina / Page			PMN	PMM	PM250	MS	PS	PSM PSP	PMC	PPC PPCF	PMC/ PPC...D	PML	PPL	PSK	MPS	PHP	PHC	
Protezione IP 54 / IP 54 electric protection			9	11	13	15	15	17...26	27	27	29	31	31	33	35	37	39	
CAP 1  CAP 10  CAP 12  CAP 16  CAP 30  CAP 31 																		
Protezione IP 65 / IP 65 electric protection																		
CAP 3  CAP 13  Connettore Din 40050 / Din 40050 Connector 																		
Protezione IP 67 / IP 67 electric protection																		
Cap 14 + Cavi + Connettore Cap 14 + Flying Leads + Connector  Connettore M12 / M12 Connector  Deutsch DT04-2P integrato 																		

DATI ELETTRICI / ELECTRIC DATA

		PMN	PMM	PM250	MS	PS	PSM PSP	PMC	PPC PPCF	PMC	PML	PPL	PSK	MPS	PHP	PHC
Tensione di alimentazione / Power supply	12 Vca/cc															
	24 Vca/cc															
	48 Vca/cc															
	110 Vca/cc															
	220 Vca/cc															
	250 Vca/cc															
Corrente massima / Max. current	< 30 mA															
	0,5 A															
	3 A															
	4 A															
	6 A															
	7 A															
	8 A															
	10 A															
15 A																
Contatti argentati / Silver plated contacts																
Contatti dorati / Gold plated contacts																
Isteresi fissa / Fixed Hysteresis																
Isteresi regolabile / Adjustable Hysteresis																
Corpo CH. 24 / Body 24 AF																
Corpo CH. 27 / Body 27 AF																

Elettrotec si riserva la facoltà di apportare modifiche tecniche ai prodotti o di cessarne la produzione senza obbligo di preavviso. Il contatto del pressostato può danneggiarsi quando sottoposto a forti urti o ad alte vibrazioni. È responsabilità dell'utilizzatore verificare l'idoneità dei nostri prodotti per ogni particolare applicazione (ad esempio, la verifica della compatibilità dei materiali) e l'uso può essere appropriato solo se dimostrato in test sul campo. Le informazioni tecniche in questo catalogo si basano su prove effettuate durante lo sviluppo del prodotto e in base ai valori empiricamente raccolti. Essi non possono essere applicabili in tutti i casi.

Elettrotec reserves the right to technical data of change to the products or halt production without prior notice. The pressure switch contacts can be damaged when subject to strong shocks or high vibration. It is the responsibility of the user to test the suitability of our products for the particular application, for example, the verification of material compatibility. The use may only be appropriate if proven in field tests. The technical information in this catalogue are based on tests made during product development and based on empirically gathered values. They may not be applicable in all cases.