

TEC-RS



Pompa a portata fissa

Fixed flow rate pump

Pompa peristaltica per macchina lavastoviglie monovasca con un'elettrovalvola. Portata fissa.

Peristaltic pump for single tank machines with one solenoid valve. Fixed flow rate.



CARATTERISTICHE TECNICHE

- Alimentazione: 230VAC / A richiesta versione 24 VDC
- Interruttore ON/OFF
- Tubo in Santoprene



TECHNICAL FEATURES

- Power supply: 230 Vac / 24 VDC version on request
- ON/OFF Switch
- Santoprene tubing

Codice/Code	Modello/Model	Portata/Flow rate (l/h)	Pressione/Pressure (bar)	Tensione/Voltage	Tubo/Tube
AD0B1V5010000000	TEC RS	1,5	1	230 VAC	SANTOPRENE
AD0B003010000000	TEC RS	3	1	230 VAC	SANTOPRENE



CORREDO/ STANDARD KIT



ADSP6000068N



ADSP8000025



ADSP60000917



ADSP60000546

x2

Codice/Code	Descrizione/Description
ADSP6000068N	Raccordo iniezione in polipropilene per detergente/ Polypropylene injection fitting for detergent
ADSP8000025	Staffa di fissaggio/ Mounting bracket
ADSP60000917	Filtro di fondo/ Foot filter
ADSP60000546	Rotolo di tubo in PVC crystal (2 m) x 2/ Roll of PVC crystal tube (2 m) x 2

RICAMBI/ SPARE PARTS

Codice/Code	Descrizione/Description
ADSP8000109	Tubo Santoprene per TEC/ TEC Santoprene Tubing
ADSP000009A	Portarulli Completo Tubo Santoprene/ Complete Santoprene Tubing roll holder

OPZIONALE/ OPTIONAL



ADSP6000068I

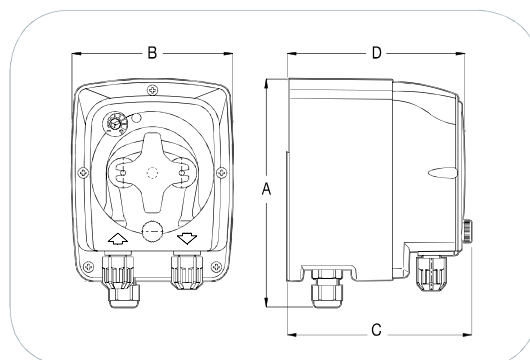
Codice/Code	Descrizione/Description
ADSP6000068I	Raccordo iniezione in acciaio per detergente/ Stainless steel injection fitting for detergent

DIMENSIONI/DIMENSIONS:

a x b x c x d (mm): 128.8 x 90.6 x 104 x 100

PESO/WEIGHT:

1.1 Kg



QR code

Vai direttamente all'approfondimento
Get more detailed information

<http://aqua.quickris.com/adsp7000199i-new-tec/>